

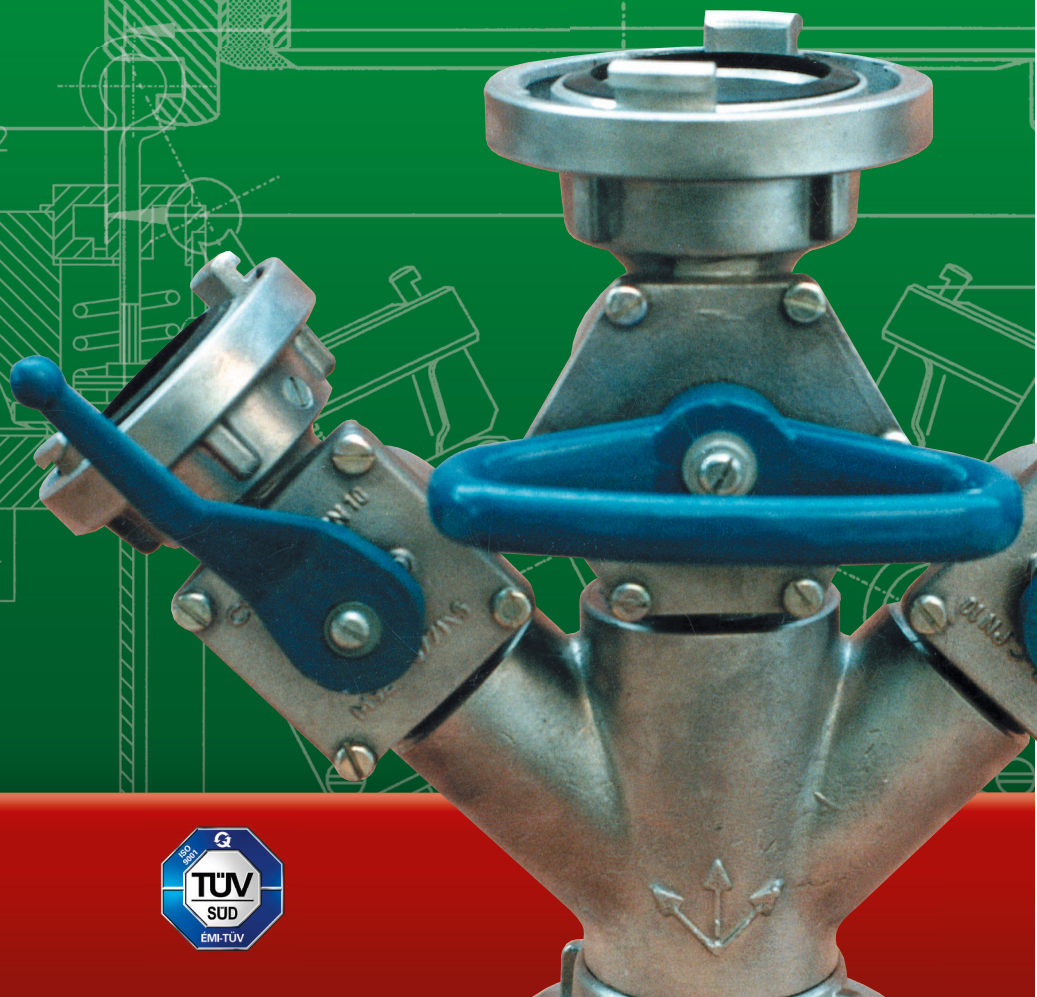
# Dunamenti

A Dunamenti Csoport tagja

## DUNAMENTI CSZ KFT.

tűzoltó szerelvények

*Szerelvények  
a biztonságért!*



## CÉGBEMUTATÓ / COMPANY INTRODUCTION

Cégünk, melyet 40 évvel ezelőtt a MOFÉM alapított a tűzoltó és egyéb szerelvények öntvény igényének ellátására, hosszú utat megtéve, a Tűzoltóság Országos Parancsnokságával együttműködve kifejlesztette a vízzel oltó tűzoltószerelvények széles skáláját, 2008-tól a Dunamenti Csoport tagja. Időközben többszörösen átalakulva, a gyártó bázist kiszélesítve és megújítva arra törekszik, hogy a vevői igényeket mind magasabb színvonalon tudja kielégíteni. A gyártás területén építhetünk a könnyű- és színesfémöntödére, melyben héjformázással, és kokillaöntéssel állítjuk elő a saját felhasználású öntvényeket, de külső megrendeléseket is teljesítünk. Az öntvények további feldolgozása fémciszolással és gépi forgácsolással történik. A lakatos műhelyben és szerelésében legyártott illetve összeszerelt alkatrészek a festőműhelyben kapják meg a végleges kikészítést, majd csomagolás után a készáru a raktárból kerülnek kiszállításra. A gyártást támogatja a széles ismeretekkel és nagy tapasztalattal rendelkező szakemberegárdánk, melynek elsődleges feladata a vevői igények gyors, rugalmas és magas színvonalú kielégítése, a hazai és európai szabványok megfelelő minőségben és kivitelen, az MSZ EN ISO 9001-es szabványnak megfelelően.

Our company, established by MOFÉM 40 years ago to supply metal fittings for fire service and other purposes, having gained many experiences throughout the years, together with the Hungarian National Fire Service has developed a wide range of water-based fire cabinets. After several changes and the expansion and improvement of our production lines, our company aims to meet customer demands at a higher standard. During our production we can lean on our light and nonferrous metal foundries, in which we produce foundry products for both captive use and outside orders by applying the techniques of shell mould casting and permanent mould casting. For further processing of our foundry goods we use metal polishing and machine cutting. Components produced and set up in the metal workshop and the assembly shop are finished in the paint shop, and after packing delivered from the finished goods inventory. Our production is supported by a well-trained and well-experienced professional staff, whose mission is to satisfy all customer demands in a rapid, flexible and high-level way and furthermore, to meet the Hungarian and European quality standards and the MSZ EN ISO 9001 standard. Our company is a member of Dunamenti Group from 2008.



ZERTIFIKAT / CERTIFICATE



## TANÚSÍTVÁNY

Az **EMI-TÜV SÜD Kft.**  
H – 2000 Szentendre, Dózsa György út 28.  
tanúsítja, hogy a



**CSZ Csolnoki Szerelvénygyártó Kft.**  
H – 2521 Csolnok, Szénbányászok útja 32.

**Tűzoltószerelvények gyártása, forgalmazása,  
lemezszerény gyártás, öntvény gyártás**

érvényességi területre vonatkozóan  
minőségirányítási rendszert vezetett be és alkalmaz.  
Az audit során (jelentésszám: 9925646) bizonyítást nyert,  
hogy a rendszer megfelel az

**MSZ EN ISO 9001: 2009**  
szabvány követelményeinek.

Ez a tanúsítvány 2017-05-25-ig érvényes.  
Nyilvántartási szám: MS 1224-041



  
EMI-TÜV SÜD Kft.  
Szentendre, 2014-05-28

  
MIR TANÚSÍTÓ  
NAT-4-0008/2011

TUV®

## TARTALOMJEGYZÉK / TABLE OF CONTENTS

<b>TÖMLŐKAPOCS / HOSE COUPLING</b> .....	2
<b>NYOMÓCSONKKAPOCS / COUPLING</b> .....	2
<b>ÁTTÉTKAPOCS / INVERTER COUPLING</b> .....	3
<b>NYOMÓKUPAKKAPOCS / BLIND COUPLING</b> .....	3
<b>NYOMÓTÖMLŐK / HOSES</b> .....	4
<b>PVC CSIGATÖMLŐK / PVC SPIRAL HOSES</b> .....	5
<b>MŰANYAG SUGÁRCSŐ / PLASTIC NOZZLE</b> .....	5
<b>EGYSZERŰ SUGÁRCSŐ / SIMPLE NOZZLE</b> .....	6
<b>TŰZCSAPOK / FIRE HYDRANTS</b> .....	6
<b>FALITŰZCSAP / LANDING VALVE</b> .....	7
<b>CSATLAKOZÓ CSAVARZAT / TERMINAL SCREW</b> .....	7
<b>HÁROMÁGÚ OSZTÓ / THREE BRANCH DISTRIBUTOR</b> .....	8
<b>NÉGYÁGÚ OSZTÓ / FOUR BRANCH DISTRIBUTOR</b> .....	8
<b>GYŰJTŐ TŰZOLTÓTÖMLŐHÖZ / COLLECTOR FOR FIRE HOSE</b> .....	9
<b>ÁLLVÁNYCSŐ GÖMBCSAPOS / STANDING PIPE WITH BALL VALVE</b> .....	9
<b>TŰZCSAPKULCS föld alatti tűzcsaphoz / WRENCH for underground hydrant</b> .....	10
<b>TŰZCSAPKULCS föld feletti tűzcsaphoz / WRENCH for aboveground hydrant</b> .....	10
<b>EGYETEMES KAPOCSKULCS / UNIVERSAL SPANNER</b> .....	10
<b>KAPOCSKULCS B-C / B-C COUPLING SPANNER</b> .....	10
<b>SZŰRŐKOSÁR LÁBSZELEPPEL / FILTER WITH VALVE</b> .....	11
<b>ABC PORRAL OLTÓK / ABC POWDER EXTINGUISHERS</b> .....	11
<b>TARTOZÉKOK / ACCESSORIES</b> .....	12

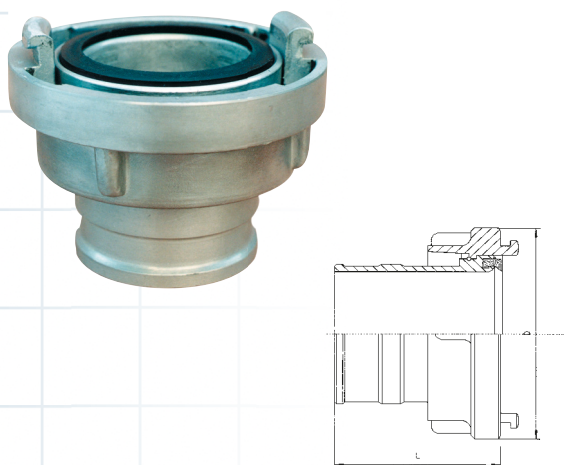
## TÖMLŐKAPOCS / HOSE COUPLING

**ALKALMAZÁSI TERÜLET:** Oltóanyag-szállító tűzoltótömlőknek egymáshoz, a tűzoltószekrényekhez és a tűzoltó vízforráshoz való csatlakoztatására szolgál.

**ANYAG:** Ötvözött alumínium öntvény.

**KIVITEL:** Alap kivitel vízálló gumitömítéssel készül, de rendelhető hő-, olaj-, és kerozin álló kivitelben is. A kapocs felületén balesetveszélyt jelentő, és sérülést okozó sarkok és élek nincsenek. A DIN szabvány szerinti kapcsokkal összekapcsolható.

**ÜZEMI NYOMÁS:** 16 bar



**APPLICATION FIELD:** To connect the fittings together, to the boxes or to the extinguishing water supply.

**MATERIAL:** alloyed aluminium casting

**CONSTRUCTION:** The basic construction is made of rubber sealing, but also available in heat-, oil- and kerosine-proof execution. There are no edges or angles on the connection surface which could cause accident or injury. It can be connected to couplings according to DIN standard.

**WORKING PRESSURE:** 16 bar

### Méretetek, típusok / Sizes, types

Kapocs		NÁ	D	L	Tömeg
Coupling		DN	D	L	Weight
Méretjel Mark	Típus Type	mm mm	mm mm	mm mm	kg kg
A-110	Szívó-Nyomó suction-press	110	182	151	1,45
A-100	Szívó-Nyomó suction-press	100	182	151	1,45
B-75	Nyomó / Press	75	126	81	0,6
B/H-75	Szívó-Nyomó suction-press	75	126	126	0,7
C-52	Nyomó / Press	52	98	81	0,4
C/H-52	Szívó-Nyomó suction-press	52	98	91	0,45
E-38	Nyomó / Press	38	79	61	0,3
D-25	Szívó-Nyomó suction-press	25	55	54	0,2

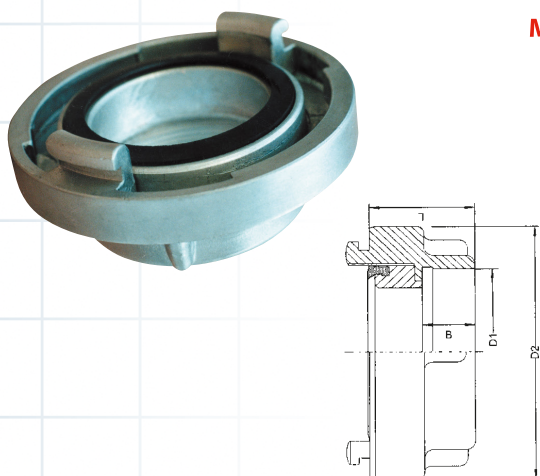
## NYOMÓCSONKKAPOCS / COUPLING

**ALKALMAZÁSI TERÜLET:** A tűzoltószerelevények egymáshoz, a tűzoltó vízforrásokhoz való csatlakoztatására szolgál.

**ANYAG:** Ötvözött alumínium öntvény.

**KIVITEL:** A kapocs felületén balesetveszélyt jelentő, és sérülést okozó sarkok és élek nincsenek. A DIN szabvány szerinti kapcsokkal összekapcsolható.

**ÜZEMI NYOMÁS:** 16 bar



**APPLICATION FIELD:** This is to connect the fittings together or to the extinguishing water supply.

**MATERIAL:** alloyed aluminium casting

**CONSTRUCTION:** There are no edges or angles on the connection surface which could cause accident or injury. It can be connected to couplings according to DIN standard.

**WORKING PRESSURE:** 16 bar

### Méretetek, típusok / Sizes, types

bm: belső menet, km: külső menet / it: inside thread, ot: outside thread

Kapocs		NÁ	D2	D1	L	Tömeg
Coupling		DN	D2	D1	L	Weight
Méretjel Mark	Típus Type	mm mm	mm mm	coll	mm mm	kg kg
A-110	bm / it	110	182	G4 1/2"	65	1
A-110/4"	bm / it	110	182	G 4"	65	1,2
B-75	bm / it	75	126	G2 1/2"	56	0,4
B-75	km / ot	75	126	G2 1/2"	56	0,4
B-75	bm / it	75	126	G 3"	56	0,4
B-75	km / ot	75	126	G 3"	56	0,4
C-52	bm / it	52	98	G 2"	53	0,25
E-38	bm / it	38	79	G1 1/2"	41,5	0,2
D-25	bm / it	25	55	G 1"	30	0,15

## ÁTTÉTKAPOCS / INVERTER COUPLING

**ALKALMAZÁSI TERÜLET:** Az eltérő átmérőjű oltóanyag-szállító tűzoltótömlőknek egymáshoz, a tűzoltószerelvényekhez és a tűzoltó vízforrásokhoz való csatlakoztatására.

**ANYAG:** Ötvözött alumínium öntvény.

**KIVITEL:** A kapocs felületén balesetveszélyt jelentő, és sérülést okozó sarkok és élek nincsenek. A DIN szabvány szerinti kapcsokkal összekapcsolható.

**ÜZEMI NYOMÁS:** 16 bar

**APPLICATION FIELD:** This is to connect the fire hoses with different diameter together or to the fittings and water supply.

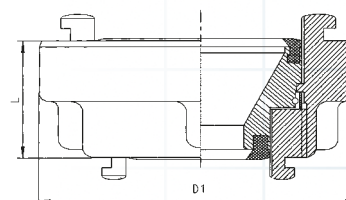
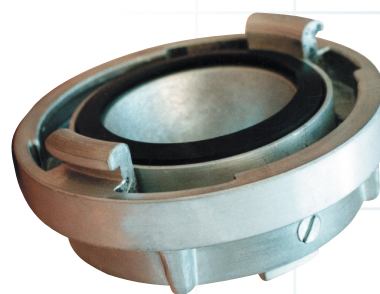
**MATERIAL:** alloyed aluminium casting

**CONSTRUCTION:** There are no edges or angles on the connection surface which could cause accident or injury. It can be connected with couplings according to DIN standard.

**WORKING PRESSURE:** 16 bar

### Méretetek, típusok / Sizes, types

Kapocs		NÁ	D1	L	Tömeg
Coupling		DN	D1	L	Weight
Méretjel Mark	Típus Type	mm mm	mm mm	mm mm	kg kg
A/B	áttétkapocs	110/75	182	76	1,7
B/C	áttétkapocs	75/52	126	66,5	0,6
C/E	áttétkapocs	52/38	97	61	0,55
C-D	áttétkapocs	52/25	97	60	0,39
E-D	áttétkapocs	38/25	79	32	0,25
B-T	pótállványcső reserve pipe	75	105	125	1,4



## NYOMÓKUPAKKAPOCS / BLIND COUPLING

**ALKALMAZÁSI TERÜLET:** Oltóanyag-szállító tűzoltótömlők, tűzoltószerelvények, vízforrások lezárására.

**ANYAG:** Ötvözött alumínium öntvény.

**KIVITEL:** A kapocs felületén balesetveszélyt jelentő, és sérülést okozó sarkok és élek nincsenek. A DIN szabvány szerinti kapcsokkal összekapcsolható.

**ÜZEMI NYOMÁS:** 16 bar

**APPLICATION FIELD:** This is to close the fire hoses, fittings and water supply.

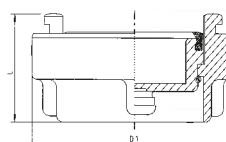
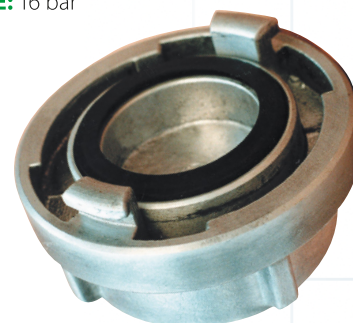
**MATERIAL:** alloyed aluminium casting

**CONSTRUCTION:** There are no edges or angles on the connection surface which could cause accident or injury. It can be connected to couplings according to DIN standard.

**WORKING PRESSURE:** 16 bar

### Méretetek, típusok / Sizes, types

Kapocs		NÁ	D1	L	Tömeg
Coupling		DN	D1	L	Weight
Méretjel Mark		mm mm	mm mm	mm mm	kg kg
A-110		110	182	64,5	1,3
B-75		75	126	58,5	0,56
C-52		52	98	55,5	0,32
E-38		38	79	40	0,25
D-25		25	55	30	0,17



## NYOMÓTÖMLŐK / HOSES

**ALKALMAZÁSI TERÜLET:** A tűzoltó nyomótömlő oltóanyagok (víz, habképző anyag adalékkal ellátott vizes oldata stb.) továbbítására használatos összehajtható vagy tekercsbe göngyölíthető tűzoltó felszerelés, amely környezeti nyomáson oly mértékben belapul, hogy belső felületei egymással érintkezésbe kerülnek.

**ANYAG, KIVITEL:** Külső felülete 100%-ban szintetikus szálakból készült szövet, belső része szintetikus kaucsuk. A tűzoltásra és ipari célokra használt tömlők MSZ 1057 szerinti nyomótömlő kapcsokkal szerelve, vagy kapocs nélkül is megrendelhetők.

**APPLICATION FIELD:** The fire pressure hose is a folding or coilable fire facility used for forwarding extinguishing materials (water, water with foaming material, powder, etc.). At ambient pressure it collapses in a way that the inner surfaces get in contact.

**MATERIAL, CONSTRUCTION:** Outside material is 100% synthetic textile, inside material is synthetic caoutchouc. The hoses for fire extinguishing and industrial use can be ordered with or without hose connections according to MSZ 1057.



Speciális igények (piros vagy fekete színű; fokozott igénybevételű; kívül-belül gumírozott stb.) esetén keressen meg bennünket.

At special requirements please write or call us.

### VÁLASZTÉK / ASSORTMENT

#### Tűzoltó tömlők / Firefighting hoses:

Méret		Tömeg	Hossz	Üzemi nyomás
Size		Weight	Length	Working pressure
Méretjel	mm	kg/m	m	bar
Mark	mm	kg/m	m	bar
A	110	0,7	0-60	12
B	75	0,45	0-100	15
C	52	0,28	0-100	15
E	38	0,23	0-100	15
D	25	0,14	0-100	15

#### Ipari tömlők / Hoses for industry

Méret	Tömeg	Hossz	Üzemi nyomás
Size	Weight	Length	Working pressure
mm	kg/m	m	bar
mm	kg/m	m	bar
110	0,65	0-60	8
125	0,9	0-60	8
150	1,2	0-60	8

## PVC CSIGATÖMLŐK / PVC SPIRAL HOSES



Méret	Tömeg	Hossz	Üzemi nyomás	Vákuumterhelhetőség
Size	Weight	Length	Working pressure	Vacuum loadability
mm	kg/m	m	bar	mVO / mWC
mm	kg/m	m	bar	
110	2,4	0-25	2	6
75	1,3	0-25	3	6
50	0,8	0-25	5	7

## MŰANYAG SUGÁRCSŐ / PLASTIC NOZZLE

MSZ EN 671 / ACCORDING TO EN 671

**ALKALMAZÁSI TERÜLET:** Oltóanyag-szállító tömlőkhöz csatlakoztatva, a tűzoltás követelményeinek megfelelően irányítható és szabályozható egyetlen kötött vagy szórt oltóanyagsugár képzésére.

**ANYAG, KIVITEL:** A sugárcső C és D (MSZ 1057/3) csonkkapoccsal készül, mely a DIN szabvány szerinti kapcsokkal összekapcsolható. A markolat műanyag védőbevonattal van ellátva.

**ÜZEMI NYOMÁS:** 12 bar



**APPLICATION FIELD:** Connected to the fire hose to form fixed or diffused jet of extinguishing material which can be directed and regulated according to the requirements of fire fighting. The nozzle can be changed.

**MATERIAL, CONSTRUCTION:** The nozzle is fitted with coupling C and D (MSZ 1057/3) and can be connected with couplings according to DIN standard. The handle is supplied with plastic cover.

**WORKING PRESSURE:** 12 bar

### VÁLASZTÉK / ASSORTMENT

Névleges méret	Kapocs	L	Lövőkeátmérő	Tömeg
Nominal size	Coupling	L	Nozzle diameter	Weight
mm	MSZ 1057	mm	mm	kg
G-52	C	550	12	0,45
D-25	D	210	10	0,1

## EGYSZERŰ SUGÁRCSŐ / SIMPLE NOZZLE

MSZ EN 671 / ACCORDING TO EN 671

**ALKALMAZÁSI TERÜLET:** Oltóanyag-szállító tömlőkhöz csatlakoztatva, a tűzoltás követelményeinek megfelelően irányítható és szabályozható egyetlen kötött vagy szórt oltóanyag-sugár képzésére, cserélhető lövőkével.

**ANYAG, KIVITEL:** Ötvözött alumínium alkatrészek nyerek vagy megmunkálva, acél alkatrészek korrózió ellen védettek. A sugárcső C és D (MSZ 1057/3) csonkkapoccsal készül, mely a DIN szabvány szerinti kapcsokkal összekapcsolható. A markolat műanyag védőbevonattal van ellátva.

**SZERKEZET, MŰKÖDÉS:** A sugárcső elzárószerelvénnyel készül, mely három állású, a működtetőkarok a sugárcső tengelyével párhuzamos, előrenéző állásában zárt, a tengelyre merőleges bal vagy jobb állásában nyitott. Kötött és szórt sugár képzésére alkalmas.

### VÁLASZTÉK / ASSORTMENT

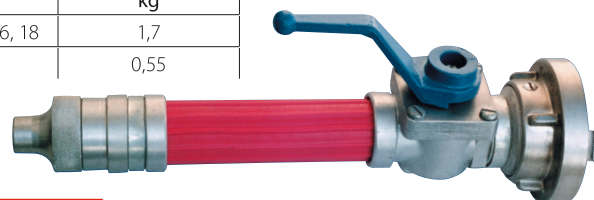
Névleges méret	Kapocs	L	Lövőkeátmérő	Tömeg
Nominal size	Coupling	L	Nozzle diameter	Weight
mm	MSZ 1057	mm	mm	kg
C-52	C	350	8, 10, 12, 13, 14, 16, 18	1,7
D-25	D	300	10, 12, 13	0,55

**APPLICATION FIELD:** Connected to the fire hose to form fixed or diffused jet of extinguishing material which can be directed and regulated according to the requirements of fire fighting. The nozzle can be changed.

**MATERIAL, CONSTRUCTION:** Alloyed aluminium parts row or machined, steel parts are protected against corrosion. The nozzle is fitted with coupling C and D (MSZ 1057/3) and can be connected with couplings according to DIN standard. The handle is supplied with plastic cover.

**STRUCTURE, OPERATION:** The nozzle is provided with three-way shut-off valve. When the grip looks ahead parallel with the axle of the nozzle then it is closed, perpendicular to the axle left or right side it is opened. It is suitable for forming fix or distributed jet.

**ÜZEMI NYOMÁS WORKING PRESSURE:** 10 bar



## TŰZCSAPOK / FIRE HYDRANTS

### FÖLDFELETTI TŰZCSAPOK / OVERHEAD FIRE HYDRANTS

Megnevezés	Típus	Műszaki adatok / Technical data	
Name	Type	Hosszméret/length (mm)	Súly/weight (kg)
NA80-1000	standard	1850	59
NA80-1250	standard	2100	63
NA80-1500	standard	2350	67
NA100-1000	standard	1850	59
NA100-1250	standard	2100	63
NA100-1500	standard	2350	67
NA80-1000	kitörésbiztos	1850	63
NA80-1250	kitörésbiztos	2100	67
NA80-1500	kitörésbiztos	2350	71
NA100-1000	kitörésbiztos	1850	63
NA100-1250	kitörésbiztos	2100	67
NA100-1500	kitörésbiztos	2350	71
NA80-1000	3 - csonkos	1850	63
NA80-1250	3 - csonkos	2100	67
NA80-1500	3 - csonkos	2350	71
NA100-1000	3 - csonkos	1850	63
NA100-1250	3 - csonkos	2100	67
NA100-1500	3 - csonkos	2350	71

### FÖLDALATTI TŰZCSAPOK / UNDERGROUND FIRE HYDRANTS

Megnevezés	Típus	Műszaki adatok / Technical data	
Name	Type	Hosszméret/length (mm)	Súly/weight (kg)
NA80-1000	Standard	840	42
NA80-1250	Standard	1090	44
NA80-1500	Standard	1340	46
NA100-1000	Standard	840	42
NA100-1250	Standard	1090	44
NA100-1500	Standard	1340	46





## FALITŰZCSAP / LANDING VALVE

MSZ EN 671 / ACCORDING TO EN 671

**ALKALMAZÁSI TERÜLET:** Tűzoltásra használható oltóvízvezeték és gépjárműfecskendővel táplálható száraz vezeték falı tűzcsapja.

**ANYAG, KIVITEL:** Ötvözött alumínium alkatrészek nyerek vagy megmunkálva, acél alkatrészek korrózió ellen védettek.

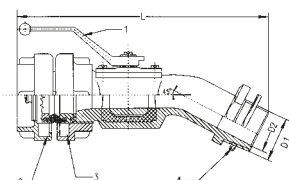
**SZERKEZET, MŰKÖDÉS:** Az elzárószerelevény golyóscsapos. A tűzi vízhálózatához csatlakozó menet (D<sub>1</sub>), kiömlő oldalon csonkkapocs. Nyitókar a golyóscsap nyitott állásában a hossz tengely irányába mutat. A csap a nyitókar az óramutató járásával megegyező irányú 90 fokos elfordításával zár. A zárt és nyitott állást ütköző határoolja.

**VÁLASZTÉK:** Golyóscsapos kivitel, típusjele: T2.

**APPLICATION FIELD:** Wall hydrant for extinguishing water hose and dry hose supplied from truck hose.

**MATERIAL, CONSTRUCTION:** Alloyed aluminium parts row or machined, steel parts are protected against corrosion.

**STRUCTURE, OPERATION:** The shut-off valve is equipped with ball valve. There is connection thread for the extinguishing water supply (D<sub>1</sub>), pipe end connection on the discharge side. When the handle is parallel with the longitudinal axle the ball valve is opened. With turning the handle clockwise with 90° the valve closed. The closed and opened position is limited by stopper.



- 1./ Nyitókar  
2./ Kupakkapocs  
3./ Csonkkapocs  
4./ Ellenanya



Névleges méret	Csatlakozó menet D1	D2	L	Üzemi nyomás
Nominal size	Thread D1	D2	L	Working pressure
mm	coll	mm	mm	bar
C	G2"	45	200	12

## FALITŰZCSAP / LANDING VALVE

MSZ EN 671 / ACCORDING TO EN 671

**ALKALMAZÁSI TERÜLET:** Tűzoltásra használható oltóvízvezeték és gépjárműfecskendővel táplálható száraz vezeték falı tűzcsapja.

**ANYAG, KIVITEL:** Szerkezeti elemek rézből, a csonkkapocs alumíniumtömbből öntéssel és forgácsolással készül. Az alkatrészen nyers felületek is megtalálhatók. A tömítőelemek anyaga gumi, az acél alkatrészek és kötőelemek korrózió ellen védettek.

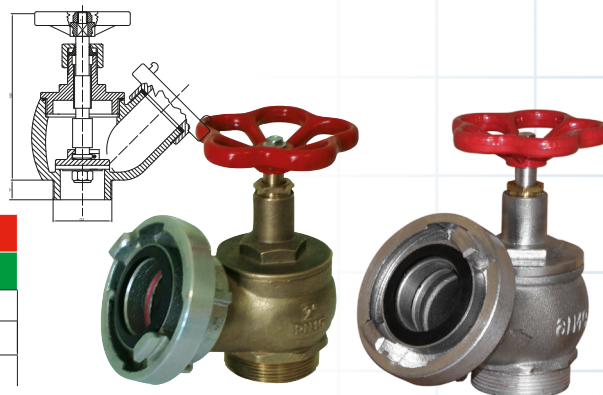
**SZERKEZET, MŰKÖDÉS:** A tűzi vízhálózatához csatlakozó menet mérete 2" (D<sub>1</sub>). A kiömlő oldalon csonkkapocs „C” tomlócsatlakozásra szolgál. A nyitás irányát nyíl jelzi. A kizikerek forgatásával működtethető.

**VÁLASZTÉK:** Szelepes kivitel, típusjele T1.

**APPLICATION FIELD:** Opening – closing device in hydrant boxes for extinguishing water supply.

**MATERIAL, CONSTRUCTION:** The structure is made of alloyed brass casting, machined, the sealings are from rubber.

**STRUCTURE, OPERATION:** The valve is connected to the water supply with G2" pipe thread. The fire hose can be connected to the "C" type coupling on the discharge side. It is operated by turning the hand wheel. For opening the wheel it should be turned anti clockwise according to the arrow on the valve cover.



Névleges méret	Csatlakozó menet D1	D2	L	Üzemi nyomás
Nominal size	Thread D1	D2	L	Working pressure
mm	coll	mm	mm	bar
C	G2"	45	170	12
D	G1"	25	115	12

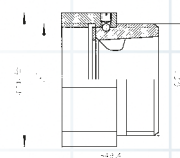
## CSATLAKOZÓ CSAVARZAT FALITŰZCSAPHOZ / TERMINAL SCREW

**ALKALMAZÁSI TERÜLET:** A falıtűzcsapnak a tűzi vízhálózatához való csatlakoztatására hollandi anyával.

**ANYAG:** Bronz

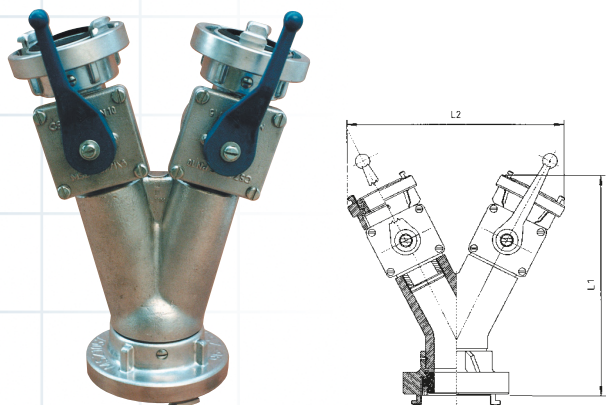
**APPLICATION FIELD:** It is made for the landing valve to join the firefighting water system.

**MATERIAL:** Brass



## HÁROMÁGÚ OSZTÓ / THREE BRANCH DISTRIBUTOR

MSZ 9774 szerint/According to MSZ 9774



**ALKALMAZÁSI TERÜLET:** A tűzoltótömlőkben áramló oltóanyag több ágra történő szétválasztására szolgál.

**ANYAG, KIVITEL:** Alumínium alkatrészek nyeresek, egyéb acélalkatrészek korrózió ellen védettek. A kiömlőágakba 1-1 egymástól függetlenül működtethető elzárószerelvény, gömbcsap van beépítve. A háromágú osztó kétféle kivitelben készül.

**ÜZEMI NYOMÁS:** 10 bar

**APPLICATION FIELD:** To distribute the extinguishing material for more branches.

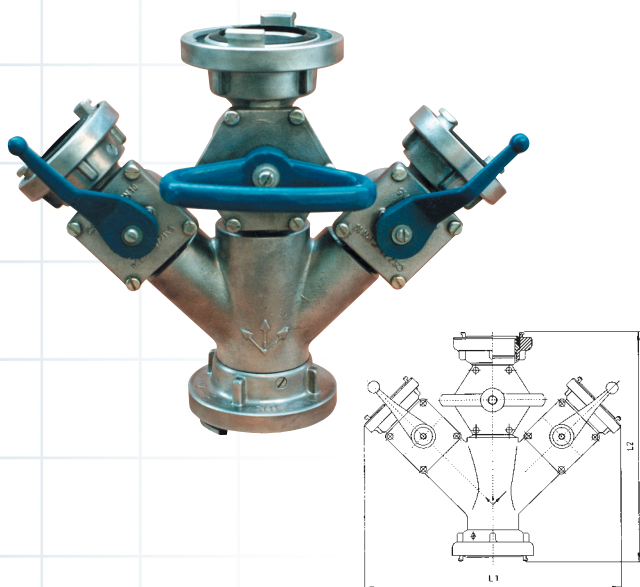
**MATERIAL, CONSTRUCTION:** Aluminium row parts, steel parts are protected against corrosion. There is shut-off valve, ball valve fitted in each discharge branch, which can be operated independently. The three branch distributor is produced in two types.

**WORKING PRESSURE:** 10 bar

	Beömlő Névl. Átm.	Beömlő Névl. Átm.	L1	L2
	Input nominal diameter	Output nominal diameter	L1	L2
mm	MSZ 1057	mm	mm	mm
B-CC	75	52- -52	380	300

## NÉGYÁGÚ OSZTÓ / FOUR BRANCH DISTRIBUTOR

MSZ 9774 szerint/According to MSZ 9774



**ALKALMAZÁSI TERÜLET:** A tűzoltótömlőkben áramló oltóanyag több ágra történő szétválasztására szolgál.

**ANYAG, KIVITEL:** Ötvözött alumínium alkatrészek nyeresek vagy megmunkálva, acél alkatrészek korrózió ellen védettek.

**SZERKEZET, MŰKÖDÉS:** A kiömlőágakba 1-1 egymástól függetlenül működtethető elzárószerelvény, gömbcsap van beépítve. Az osztó beömlőnyílására 1 db B jelű (MSZ 1057), a kiömlőágakra 1-1 db B-C-B jelű csonkkapocs (MSZ 1057) van szerelve. A csonkkapcsok elfordulás ellen rögzítettek. A középső gömbcsap nyitóeleme egyben hordfogantyú is.

**ÜZEMI NYOMÁS:** 10 bar

**APPLICATION FIELD:** To distribute the extinguishing material for more branches.

**MATERIAL, CONSTRUCTION:** Aluminium parts are row or machined, steel parts are protected against corrosion. There is shut-off valve, ball valve fitted in each discharge branch, which can be operated independently. The inlet branch is fitted with connection „B” (MSZ 1057), the discharge ends are fitted with connection „B-C-B” (MSZ 1057) The couplings are secured from turning. The opening device of the middle ball valve is handle at the same time.

**WORKING PRESSURE:** 10 bar

Beömlő	Kiömlő	L1	L2
Input	Output	L1	L2
mm	mm	mm	mm
75	52- 75 -52	380	300

## GYŰJTŐ TŰZOLTÓTÖMLŐHÖZ / COLLECTOR FOR FIRE HOSE

MSZ 9775 szerint/ According to MSZ 9775

**ALKALMAZÁSI TERÜLET:** Két tűzoltótömlőben áramló oltóanyagmennyiség egyesítésére szolgál.

**ANYAG, KIVITEL:** Ötvözött alumínium öntvény, a gyűjtő beömlőágai B jelű csonkkapoccsal (MSZ 1057), a kiömlő ága A jelű tömlőkapoccsal (MSZ 1057) szerelve.

**SZERKEZET, MŰKÖDÉS:** Ha a beömlőágakban különböző nyomású folyadék áramlik, a csappantyú úgy áll be, hogy a nyomásokat kiegyenlíti, tehát a kisebb nyomású folyadék-áramra fojtószelepként működik, vagy azt szükség esetén lezárja.

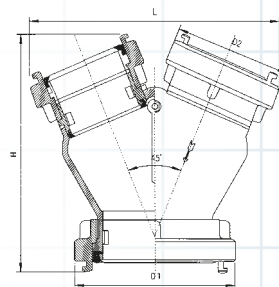
**ÜZEMI NYOMÁS:** 10 bar

**APPLICATION FIELD:** This is to unify the extinguishing material from two fire hose.

**MATERIAL, CONSTRUCTION:** Alloyed aluminium casting, the inlet branches are fitted with connection „B” (MSZ 1057), the discharge end is fitted with connection „A” (MSZ 1057).

**STRUCTURE, OPERATION:** If the pressures in the inlet branches are different, the snap positions itself so that the pressures will be equalized. In the branch with lower pressure it is operating as a choke valve, and closes the branch if necessary.

**WORKING PRESSURE:** 10 bar



Névleges Átm.	H	L	D1	D2	Tömeg
Nominal diameter	H	L	D1	D2	Weight
mm	mm	mm	mm	mm	kg
110	260	280	182	126	4,7

## ÁLLVÁNYCSŐ GÖMBKAPCSOS / STANDING PIPE WITH BALL VALVE

MSZ 9772 szerint/ According to MSZ 9772

**ALKALMAZÁSI TERÜLET:** Föld alatti tűzcsapokra szerelve, két tűzoltótömlő oltóvízzel való ellátására.

**ANYAG, KIVITEL:** Ötvözött alumínium alkatrészek nyersék vagy megmunkálva, acél alkatrészek korrózió ellen védettek.

**SZERKEZET, MŰKÖDÉS:** Az elágazó ill. kiömlőágakban 1-1 egymástól függetlenül működtethető elzárószerelvény, gömbcsap van beépítve, a csonkok 2 db B jelű (MSZ 1057), vagy 2 db C jelű (MSZ 1057) csonkkapoccsal szerelve. A csonkkapocsok elfordulás ellen rögzítve. Az állványcsőtörzshöz a szerelvényház elforgathatóan csatlakozik. Az állványcsőtörzs merev markolattal van ellátva, alsó részére a föld alatti tűzcsaphoz használatos csatlakozó van szerelve.

**ÜZEMI NYOMÁS:** 10 bar

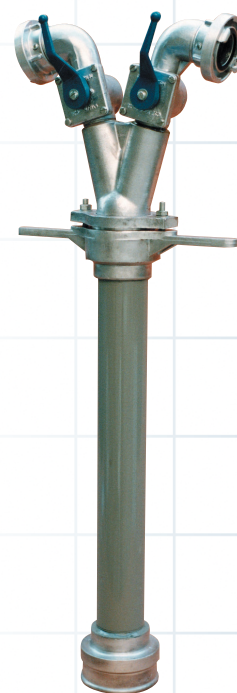
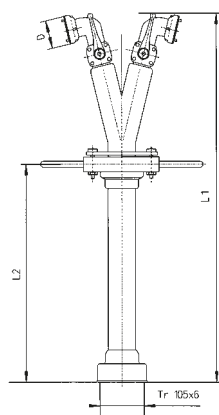
**APPLICATION FIELD:** mounted on underground hydrant for supplying two fire hoses with extinguishing water.

**MATERIAL, CONSTRUCTION:** Alloyed aluminium parts row or machined, steel parts are protected against corrosion.

**STRUCTURE, OPERATION:** There are separate shut-off valves, ball valves built in the branches which can be operated independently.

The pipe ends are fitted with 2 pcs of coupling type B (MSZ 1057) or type C (MSZ 1057). The couplings are secured against turning. The fitting case is fixed to the main pipe with swivel possibility. The main pipe has a fix arm. The lower connection of the main pipe is the same as for the underground hydrant.

**WORKING PRESSURE:** 10 bar



Típus	L1	L2	D
Type	L1	L2	D
	mm	mm	mm
B-75	1030	700	126
C-52	1030	700	98

## TÜZCSAPKULCS FÖLD ALATTI TÜZCSAPHOZ / WRENCH FOR UNDERGROUND HYDRANT

MSZ 9771 szerint/According to MSZ 9771

**ALKALMAZÁSI TERÜLET:** A föld alatti tűzcsap (MSZ 9771/1) nyitására és zárására szolgál.

**ANYAG:** 400 N/mm<sup>2</sup> szakítószilárdságú acélcső és köracél.

**KIVITEL:** A forgatókar egyik vége laposra, másik vége hegyesre kovácsolva. A kulcsnyílás egymásba fűzött, összehegesztett csövekből négyszögre kovácsolva. Korrózió ellen fekete színűre festve.

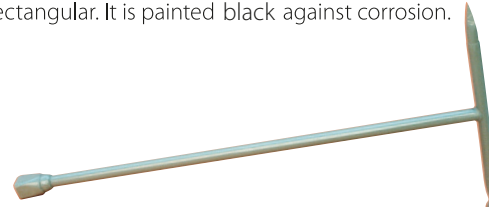
### MÉRETEK / SIZES

Típusjel	Szár	Kar	Kulcsnyílás	Tömeg
Type	Shaft	Arm	Key hole	Weight
	mm	mm	□	kg
Fa	1000	600	32,5	3

**APPLICATION FIELD:** Opening and closing the underground hydrant (MSZ 9771/1)

**MATERIAL:** steel pipe and steel bar with a tensile strength of 400 N/mm<sup>2</sup>

**CONSTRUCTION:** One end is drifted, the other is swaged. The wrench opening is made from welded pipes put together and forged rectangular. It is painted black against corrosion.



## TÜZCSAPKULCS FÖLD FELETTI TÜZCSAPHOZ / WRENCH FOR ABOVEGROUND HYDRANT

MSZ 9772 szerint/According to MSZ 9772

**ALKALMAZÁSI TERÜLET:** A föld feletti tűzcsap (MSZ 9771/1) nyitására és zárására szolgál.

**ANYAG:** Öntött alumíniumbronz, melynek szakítószilárdsága 470 N/mm<sup>2</sup>. SZIKRAMENTES!

**APPLICATION FIELD:** Opening and closing the aboveground hydrant (MSZ 9771/2).

**MATERIAL:** Aluminium-bronze casting with tensile strength 470 N/mm<sup>2</sup>. SPARKLESS!



### MÉRETEK / SIZES

Típusjel	Hossz	Tömeg
Type	Length	Weight
	mm	kg
Ff	505	1,3

## EGYETEMES KAPOCSKULCS / UNIVERSAL SPANNER

MSZ 1094 szerint/According to MSZ 1094

**ALKALMAZÁSI TERÜLET:** A tűzoltótömlő-kapcsok A, B és C méretfokozatához (MSZ 1057), azok összekapcsolására, szétválasztására szolgál.

**ANYAG:** Egyetemes kapocskulcs ABC, öntött alumíniumbronz. SZIKRAMENTES! Kapocskulcs ABC, acél.

**APPLICATION FIELD:** This is to connect or disconnect fire hose couplings with dimension of A, B, C (MSZ 1057).

**MATERIAL:** Aluminium-bronze casting. SPARKLESS!



### MÉRETEK / SIZES

Típusjel	Hossz	Tömeg
Type	Length	Weight
	mm	kg
A-B-C/b	390	0,9
A-B-C/a	350	0,75

## KAPOCSKULCS B-C / B-C COUPLING SPANNER

MSZ 1094 szerint/According to MSZ 1094

**ALKALMAZÁSI TERÜLET:** A tűzoltótömlő-kapcsok B és C méretfokozatához (MSZ 1057), azok összekapcsolására, szétválasztására szolgál.

**ANYAG:** Kapocskulcs BC, öntött alumíniumbronz. SZIKRAMENTES! Kapocskulcs BC, acél.

**APPLICATION FIELD:** This is to connect or disconnect the fire hose couplings with dimension "B" and "C" (MSZ 1057).

**MATERIAL:** aluminium-bronze casting, the handle is covered with ribbed PVC. SPARKLESS!



### MÉRETEK / SIZES

Típusjel	L	Tömeg
Type	L	Weight
	mm	kg
B-C/b	310	0,45
B-C/a	290	0,34

## SZŰRŐKOSÁR LÁBSZELEPPEL / FILTER WITH VALVE

**ALKALMAZÁSI TERÜLET:** A vízfelszívó szivattyúk szívótömlőin a vízszlop fenntartása és a nagyobb szennyeződések kiszűrése. A lábszelepes szűrő a tűzoltó szívótömlőhöz (MSZ 1057) csonkkapoccsal kapcsolódik.

**ANYAG, KIVITEL:** A szűrőkosár 0,8 mm vastag perforált ötvözetlen acéllemez, laposacél merevítéssel, korróziómentesítve.

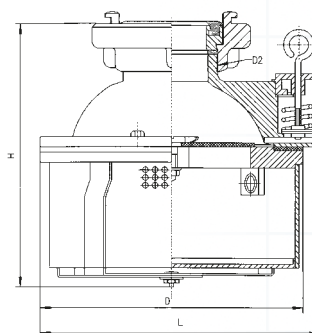
**SZERKEZET, MŰKÖDÉS:** A csonkkapocs elfordulás ellen rögzítve, DIN szabvány szerinti kapcsokkal összekapcsolható. Az A, B és C típusú lábszelepes szűrők szerkezeti és működési szempontból azonosak, az A jelű szűrő tehermentesítő szelepet is tartalmaz. A tehermentesítő szelep a szivattyúban és a szívótömlőben lévő víz kifolyását teszi lehetővé, szívótömlőkötéssel (MSZ 9945/2) működtethető.



**APPLICATION FIELD:** This is to maintain the water head in the suction hose of the water pump as well as elimination of the large contaminations. The filter with foot valve can be connected to the suction fire hose (MSZ 1057) with pipe end connection.

**MATERIAL, CONSTRUCTION:** The filter is made of unalloyed perforated steel plate with a thickness of 0,8 mm, reinforced with flat steel and protected against corrosion.

**STRUCTURE, OPERATION:** The pipe end connection is secured against turning and can be connected with couplings according to DIN standard. The filters with foot valve type A, B, C are the same in structure and operation. The filter type A includes a relief valve as well. The relief valve allows the water to flow out from the pump and the suction hose. It can be operated with a suction hose rope (MSZ 9945/2).



Szűrő	H	D	L	D2	Tömeg
Filter	H	D	L	D2	Weight
Jel / Type	mm	mm	mm		kg
A	260	250	260	G 4 1/2"	6
B	220	200	230	G2 1/2"	3,15
C	210	175	200	G2"	1,85

## ABC PORRAL OLTÓK / ABC POWDER EXTINGUISHERS

**ALKALMAZÁSI TERÜLET:** Szilárd (A), folyékony (B) és gáznemű (C) éghető anyagok tűzeinek hatékony eloltására alkalmas. Általában feszültség alatti elektromos berendezések oltására is használhatók.

**APPLICATION FIELD:** It is to extinguish the fire of solid (A), liquid (B) and gas (C) materials. Generally it is usable to extinguish electric machineries.



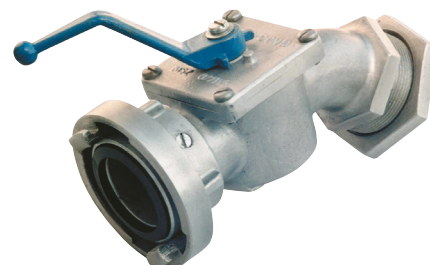
## TARTOZÉKOK / ACCESSORIES



- **TÖMLŐDOB** D25 alaktartó tömlővel
- **FIRE HOSE REEL** with D25 semirigid hose



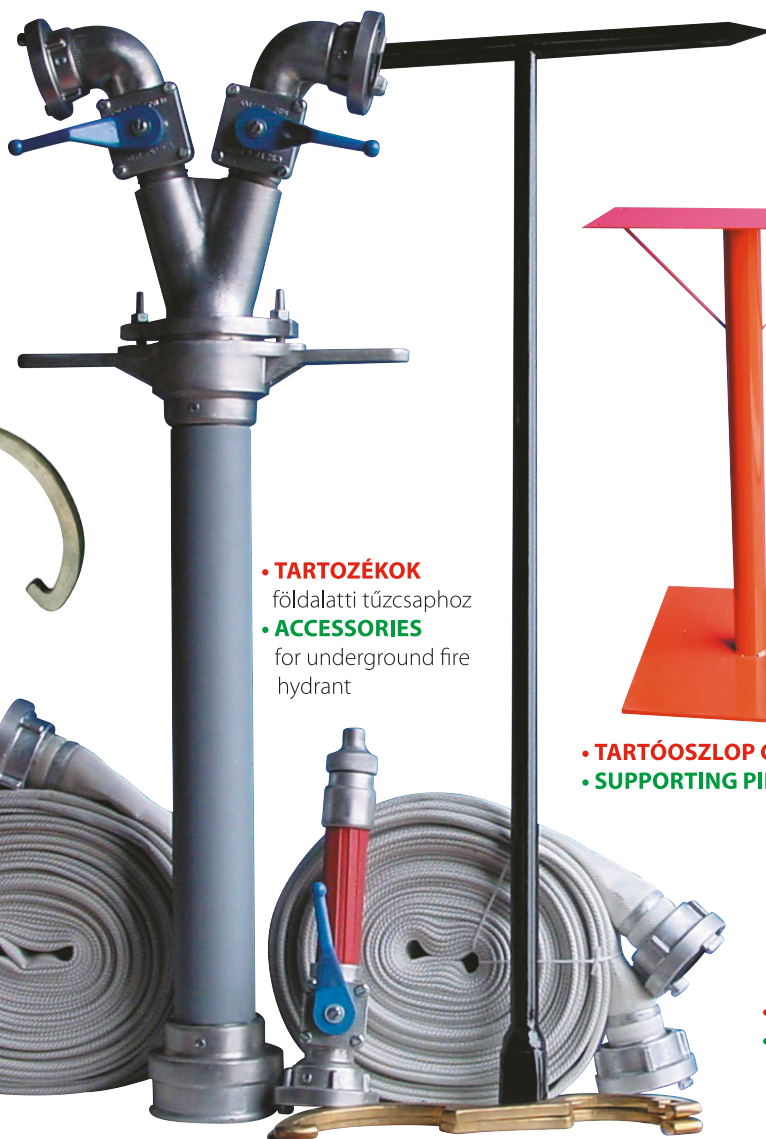
- **FALITŰZCSAP** golyóscsapos
- **FIRE HYDRANT** with ball valve



- **GYŰJTŐ TŰZOLTÓ TÖMLŐHÖZ**
- **COLLECTOR FOR FIRE FIGHTING HOSE**



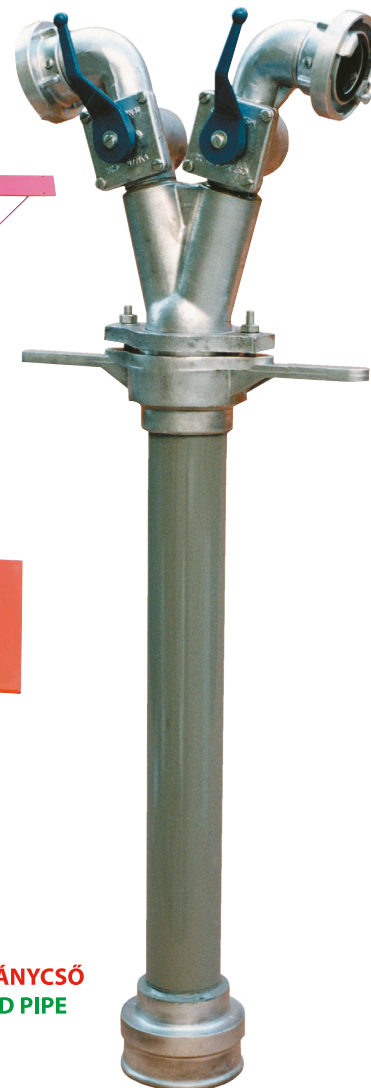
- **KAPOCSKULCS ABC**
- **SPANNER ABC**



- **TARTOZÉKOK** földalatti tűzcsaphoz
- **ACCESSORIES** for underground fire hydrant

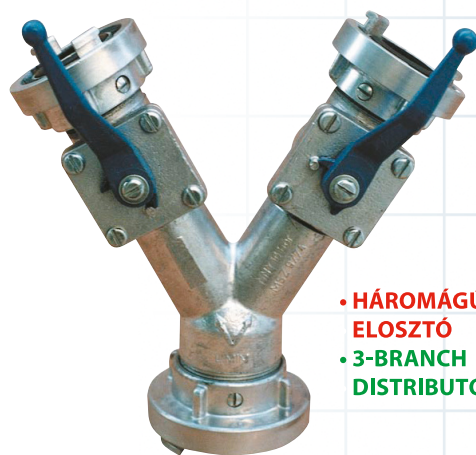
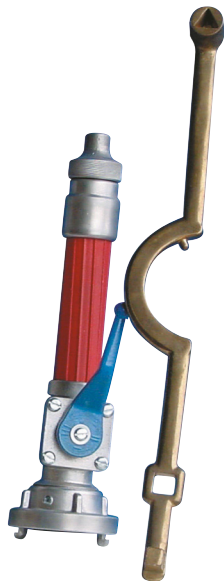
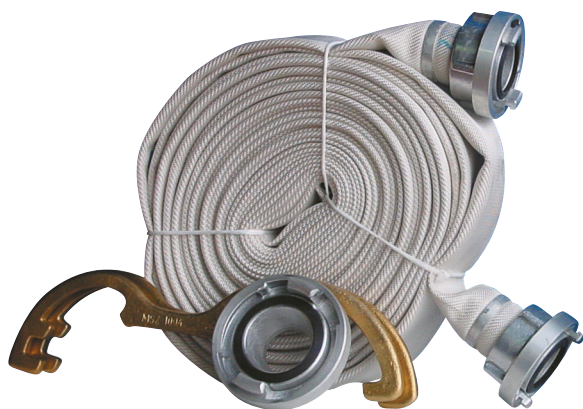


- **TARTÓOSZLOP C**
- **SUPPORTING PILLAR**



- **ÁLLVÁNYCSŐ**
- **STAND PIPE**

- **TARTOZÉKOK** földfeletti tűzcsaphoz
- **ACCESSORIES** for aboveground hydrant



- **HÁROMÁGÚ ELOSZTÓ**
- **3-BRANCH DISTRIBUTOR BCC**

- **TŰZCSAPKULCS** földalatti tűzcsaphoz
- **SPANNER** for underground hydrant



- **EGYETEMES KAPOCSKULCS ABC**
- **UNIVERSAL SPANNER ABC**



- **TÖBBCÉLÚ SUGÁRCSŐ**
- **NOZZLE D**

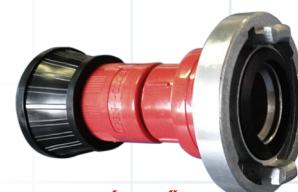


- **FALITŰZCSAP**
- **LANDING VAPE**

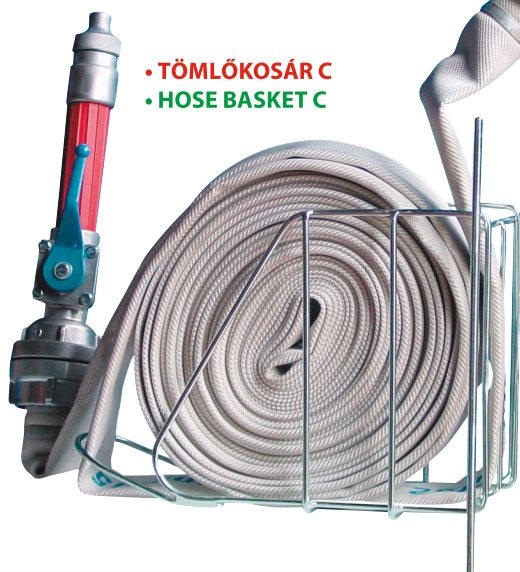


- **TŰZCSAPKULCS** földfeletti tűzcsaphoz
- **SPANNER** for aboveground hydrant

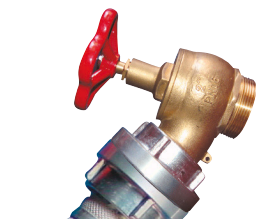
- **KAPOCSKULCS BC**
- **COUPLING SPANNER BC**



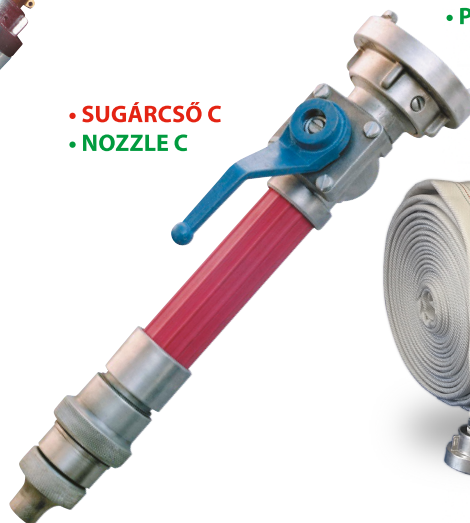
- **MŰANYAG SUGÁRCSŐ**
- **PLASTIC NOZZLE**



- **TÖMLŐKOSÁR C**
- **HOSE BASKET C**



- **SUGÁRCSŐ C**
- **NOZZLE C**



- **NYOMÓTÖMLŐ**
- **FIRE HOSE**



**Dunamenti CSZ Kft.** – A Dunamenti Csoport tagja

2521 Csolnok, Szénbányászok útja 32. • Telefon: (+36) 33 506 690, (+36) 33 506 691 • Fax: (+36) 33 506 731 • E-mail: [csz@csz.hu](mailto:csz@csz.hu) • web: [www.csz.hu](http://www.csz.hu)